

日上市危険ブロック塀等改善事業

補助制度利用の手引き

(令和8年度版)



日上市都市建設部建築指導課

目 次

| | | |
|-----|---------------------|-----|
| 1 | 補助制度の背景・目的 | P1 |
| 2 | 補助対象となるブロック塀等 | P1 |
| 3 | 補助対象事業 | P1 |
| 4 | 補助対象者 | P1 |
| 5 | 交付申請書の受付期間 | P1 |
| 6 | 補助対象事業と補助金額 | P2 |
| 7 | 補助対象とならない工事等 | P4 |
| 8 | 補助対象事業の施工者 | P4 |
| 9 | 遵守事項 | P4 |
| 10 | 注意事項 | P5 |
| 11 | 申請手続きの流れ | P6 |
| 12 | 申請書・報告書に必要な書類 | P7 |
| 13 | 申請書等の記載例 | |
| (1) | 事前調査申請書（様式第1号） | P8 |
| (2) | 補助金交付申請書（様式第3号） | P11 |
| (3) | 補助金実績報告書（様式第7号） | P17 |
| (4) | 補助金実績報告書の添付書類 | P18 |
| (5) | 補助金交付請求書（様式第9号） | P19 |
| 14 | ブロック塀等の点検チェックポイント | P20 |
| 15 | 危険ブロック塀等除却工事の対象イメージ | P21 |

問合せ先

日立市都市建設部建築指導課（新庁舎5階東側）

〒317-8601 日立市助川町1-1-1

電話 0294(22)3111 内線767、428

050(5528)5097（IP電話）

FAX 0294(21)7750

Eメール chikushi@city.hitachi.lg.jp

1 補助制度の背景・目的

平成30年6月に発生した大阪府北部を震源とする地震では、ブロック塀の倒壊被害がありました。道路に面したブロック塀が倒壊すると、歩行者に危害が及ぶだけでなく、がれきが道路をふさぐなど避難や復旧活動にも支障となります。

日立市では、地震発生時におけるブロック塀等の安全性を確保し、災害に強いまちづくりを推進するため、危険なブロック塀等の除却工事及び軽量フェンス・生垣の設置工事を行う方に対し、費用の一部を補助します。

2 補助対象となるブロック塀等

次の全ての要件を満たすブロック塀等^{※1}

- (1) 避難路等^{※2}に面していること
- (2) 道路面からの高さが60cmを超えるもの
- (3) 地震時に倒壊のおそれがあるもの^{※3}

※1 ブロック塀等：コンクリートブロック造や組積造（大谷石積等）などの塀。

※2 避難路等：住宅等（事務所、店舗等を含む）から指定避難所までの経路、緊急輸送道路又は小中学校の通学路。なお、経路とは建築基準法第42条に定める道路及び第43条第2号に定める空地。

※3 地震時に倒壊のおそれのあるもの：申請に基づき市が実施する事前調査において危険と判定されたもの。

3 補助対象事業

- (1) 危険ブロック塀等の除却工事
 - ア 全部除却（基礎含む）
 - イ 一部除却（高さを60cm以下に減ずる工事）
- (2) 除却工事後に行う軽量フェンスの設置工事
- (3) 除却工事後に行う生垣の設置工事

4 補助対象者

対象者は、危険ブロック塀等の所有者又は管理者とし、以下の方は対象外です。

- (1) 市税、国民健康保険料、後期高齢者医療保険料又は介護保険料を滞納している方
- (2) 土地又は建物の販売を目的にしている方
- (3) すでに同様の補助金の交付を受けている方
- (4) いわゆる暴力団対策法による暴力団員の方
- (5) 国、地方公共団体又はこれに準ずる団体

5 交付申請書の受付期間

令和8年4月27日（月）から令和9年11月30日（月）まで

※予算の都合上、年度途中でも申請の受付を終了する場合があります。

6 補助対象事業と補助金額

補助金額は、次の表1（危険ブロック塀等の除去工事）と表2（フェンス又は生垣の設置）の補助額を合計した額とし、補助限度額は、危険ブロック塀等の種類と長さに応じ、**最大25万円～50万円まで**（表3参照）とします。

(1) 危険ブロック塀等の除去工事

表 1

| 補助メニュー | 全部除却 | 一部除却 (残存するブロック塀の高さは60cm以下) |
|--------------------|------------------------|-------------------------------|
| 補助額 (右のいずれか低い額) | ① 塀の除去工事に要する費用 × 2/3 | |
| | ② 塀の種類に応じた単価に塀の長さを乗じた額 | |
| ブロック塀等 | 単価 1万2千円/m | 8千円/m |
| 大谷石塀 | 単価 2万3千円/m | 1万5千円/m |
| イメージ図 | | |

※危険ブロック塀等の除去工事の注意点

- ア 道路との高低差がある敷地において、ブロック塀等の一部除却を行う場合（上表、「一部除却」イメージ図の右図）
- (ア) 土圧を受けているブロック塀等の高さは60cm以下（基礎部分の高さは含まない）とし、残した基礎やブロック塀等が健全な状態であることが条件となります。
 - (イ) 残存するブロック塀等にひび割れや傾き、ぐらつき等がある場合は、補助対象とならない場合があります。
- イ 市の事前調査によって、ブロック塀等や基礎に著しい劣化等が認められた場合には、ブロック塀等の全てを除去しなければならない場合があります。
- ウ 一部除却した場合には、ブロック塀等の積み増しはできません。
- エ 前面道路の幅員が4m未満の場合で、ブロック塀等が建築基準法第42条第2項による道路後退用地内にある場合（P5参照）には、基礎を含めブロック塀等を全部除去することが条件となります

(2) 除却工事後に行う軽量フェンス※1・生垣※2の設置工事

表 2

| 補助メニュー | 軽量フェンス設置 | 生垣設置 |
|--------------------|---|-----------------|
| 補助額 (右のいずれか低い額) | ① 設置工事に要する費用 × 2/3 ② 軽量フェンスの長さ × 1万7千円/m | ② 生垣の長さ × 8千円/m |
| イメージ図 | | |

※1 軽量フェンスの設置工事を行う場合の注意点

- ア 軽量フェンスの設置長さは、除却する危険ブロック塀等の長さまでとなります。
- イ 基礎は、コンクリート造（必要に応じて鉄筋を配置）とすること。
- ウ 基礎の上端にコンクリートブロックを設ける場合は、道路面からの高さを60cm以下にすること。
- エ 軽量フェンスの高さは概ね1.2m程度で、適切に設置されていること。

※2 生垣の設置工事を行う場合の注意点

- ア 生垣の設置長さは、除却する危険ブロック塀等の長さまでとなります。
- イ 生垣の高さは地表面から概ね1m以上で、適切に設置されていること。
- ウ 樹木の間隔は、葉が触れ合う程度に設置されていること。
- エ 樹種は燃えにくいものとし、アカマツ、キンモクセイ、ビャクシン類、ヒバ類等の燃えやすいものは補助の対象になりません。

<生垣に適した樹木>

イヌツゲ、イヌマキ、キャラボク、サザンカ、シラカシ、ヒイラギ、マサキ、ドウダンツツジ

(3) 補助限度額（ブロック塀等の種類及び除却する塀の延長による） 表 3

| 種類 \ 延長 | 10 m 未満 | 10 m 以上 |
|-----------|----------|----------|
| ブロック塀等の改善 | 最大 25 万円 | 最大 40 万円 |
| 大谷石塀等の改善 | 最大 32 万円 | 最大 50 万円 |

(4) 補助金額計算例

13 申請書等の記載例（P8～P19）において、具体的な事例により計算しておりますので、参照してください。

7 補助対象とならない工事等

- (1) ブロック塀等と一体となっていない自立した構造のフェンス、門扉などの除却工事
- (2) 擁壁（土圧のかかっている部分）の除却工事（P21 「15 危険ブロック塀等除却工事の対象イメージ」参照）
- (3) 鉄筋コンクリート造の塀、万年塀、板塀などの除却工事
- (4) ブロック塀等の除却に伴う樹木等の除却、設備の切り回し工事、物置等の除却工事等
- (5) 建築基準法第42条第2項による道路後退部分の舗装工事

8 補助対象事業の施工者

補助対象事業は、次に掲げる者が施工した工事でなければなりません。

- (1) 市内に本店、支店若しくは営業所等を有する法人又は個人事業者
- (2) 危険ブロック塀等の除却工事にあつては、建設業法の許可を受けた建設業者又は建設工事に係る資材の再資源化等に関する法律（建設リサイクル法）の許可を受けた解体工事業者

9 遵守事項

補助金の交付を受けた方は、次に掲げる事項を必ず守ってください。

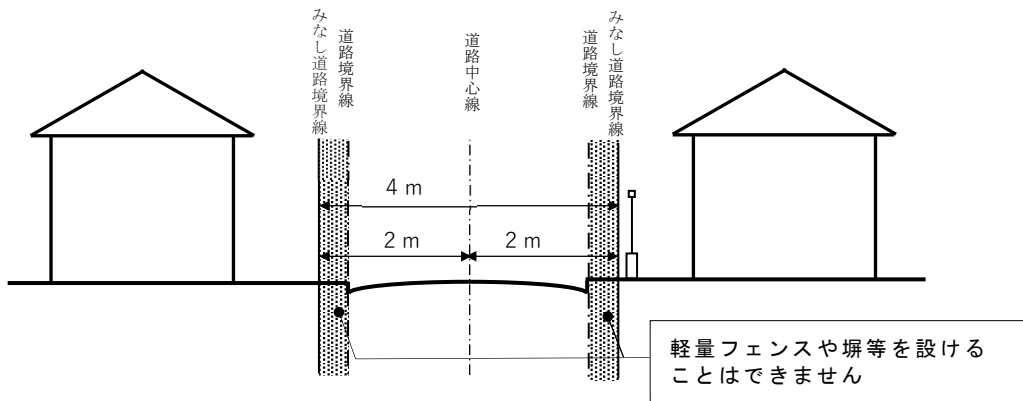
これに違反した場合は、補助金の返還を求めることがあります。

- (1) 補助対象事業の実施に伴い発生した廃棄物は、適正に処理してください。
- (2) 補助対象事業によって設置した軽量フェンスや生垣は、常に良好な状態に保つよう努めてください。
- (3) 不正な手続等によって補助金を受けたり、目的外の使用をしないでください。
- (4) 建築基準法第42条第2項道路内の危険ブロック塀等の除却後に軽量フェンスや生垣を設置する場合は、みなし道路境界線に道路後退杭を敷設し、軽量フェンスや生垣の設置前に建築指導課による現地確認を受けてください。

建築基準法第42条第2項道路とは

建築基準法には、都市計画区域内の建築物の敷地は幅員4m以上の道路に接することが定められていますが、法律が施行された時点において、既に建築物の建ち並びがあったとして市が指定した幅員4m未満の道路は、道路の中心から2m（道路の反対側が崖や川、線路の場合は、反対側からの境界から4m）の線をみなし道路境界として、建築物を建てることができます。

その場合、道路境界線とみなし道路境界線との間には、建築物はもちろん、軽量フェンスや塀等を設けることはできません。



10 注意事項

- (1) 補助金の交付を受ける際には、交付決定の通知を受けた後に、補助対象工事の契約をしていただく必要があります。すでに工事契約したもののや、工事が完了したものは申請受付ができません。
- (2) 工事が完了したら、実績報告書を提出してください。提出期限は工事完了から20日以内又は令和9年2月26日のいずれか早い日でお願いします。
- (3) 対象事業を中止または変更した場合には、速やかに変更申請書を提出してください。
- (4) 予算の都合上、年度途中でも申請の受付を終了する場合がありますので、ご了承ください。
- (5) 本手引きに記載している内容は、令和8年度の制度です。令和9年度以降は、補助メニューや補助金額等が変更となる場合があります。

1 1 申請手続きの流れ



1 2 申請書・報告書に必要な書類

(1) 事前調査申請書

- 補助金交付事前調査申請書（様式第1号）
- 付近見取り図
- 配置図（ブロック等の位置を示したもの）
- ブロック塀等の現況写真（カラーで全景及び危険箇所が分かるもの）
- その他市長が必要と認める書類

(2) 補助金交付申請書

- 補助金交付申請書（様式第3号）
- 付近見取り図
- 補助対象事業計画書
- 対象工事計画図
 - ・ 除却する危険ブロック塀等（配置図、除却範囲を示す立面図等）
 - ・ 新設する軽量フェンス（配置図、断面図、立面図等）
 - ・ 新設する生垣（配置図、姿図）
- 補助対象事業に要する費用の見積書の写し
- 誓約書兼同意書
- その他市長が必要と認める書類

(3) 補助金実績報告書

- 補助金実績報告書（様式第7号）
- 補助対象事業の工事写真（施工前、施工中、施工後の写真）
- 補助対象経費の支払が確認できる書類の写し
- 廃棄物処分報告書の写し（マニフェストE票の写し）
- その他市長が必要と認める書類

1 3 申請書等の記載例

(1) 事前調査申請書（様式第1号）

様式第1号（第7条関係）

令和〇年〇月〇日

日立市長

申請者 郵便番号 〒317-0065
 住所 日立市助川町〇-〇-〇
 氏名 日立 太郎
 電話番号 〇〇-〇〇〇〇

日立市危険ブロック塀等改善事業補助金交付事前調査申請書

私は、日立市危険ブロック塀等改善事業補助金交付要綱（以下「要綱」という。）第7条第2項の規定により、危険ブロック塀等に該当するか否かについて、下記のとおり事前調査の申請をします。

該当する種類を選択してください。

塀の高さ、長さを小数点以下第一位（第二位以下切捨）まで記入してください。

| | | |
|-----------|---|--|
| 塀の所在地 | 日立市助川町〇-〇-〇 | |
| ブロック塀等の種類 | <input checked="" type="checkbox"/> 補強コンクリートブロック造（鉄筋なし） | <input type="checkbox"/> 大谷石造 <input type="checkbox"/> その他（ ） |
| ブロック塀等の概要 | 道路面からの高さ 約 1.5 m | 避難路等に面する長さ 約 14.8 m |

※ この申請は、申請したブロック塀等が要綱第2条第2号に規定する危険ブロック塀等に該当するか否かについて、事前調査を受けるためのものです。この調査により、危険ブロック塀等と判断された場合は、要綱第8条に規定する補助金の交付申請をすることができます。

※ 避難路等とは、住宅等から指定避難所までの経路、緊急輸送道路又は小中学校の通学路をいいます。

【添付書類】

- 付近見取り図
- 配置図（ブロック塀等の位置を示したもの）
- ブロック塀等の現況写真（カラーで全景及び危険箇所が分かるもの）
- その他市長が必要と認める書類

（市記入欄）

| | |
|-----|------|
| 受付欄 | 受付番号 |
| | |

塀の種類に応じて、現在の状況を記載してください。

申請者氏名 日立 太郎

「ブロック塀等の点検のチェックポイント」による点検表

補強コンクリートブロック造の塀

| | | |
|--|--|--|
| ①塀は高すぎないか 塀の高さは地盤から 2.2m以下か。 | 高 　　さ | 1.5 m |
| | <input checked="" type="checkbox"/> 2.2m以下 | <input type="checkbox"/> 2.2m超 |
| ②塀の厚さは十分か 塀の厚さが 10 cm以上か。 (塀の高さが 2.0m超え 2.2m以下の場合は 15cm) | 厚 　　さ | 10 cm |
| | <input checked="" type="checkbox"/> 十分 | <input type="checkbox"/> 不十分 |
| ③控え壁はあるか (塀の高さが 1.2m超の場合) 塀の長さ 3.4m以下ごとに、塀の高さの 1/5 以上突出した控え壁があるか。 | <input type="checkbox"/> あり | <input checked="" type="checkbox"/> なし |
| | 間 隔 | m |
| | 突出した長さ | cm |
| ④基礎があるか コンクリートの基礎があるか。 | <input checked="" type="checkbox"/> あり | <input type="checkbox"/> なし |
| ⑤塀は健全か 塀に傾き、ひび割れ等はないか。 | <input checked="" type="checkbox"/> あり | <input type="checkbox"/> なし |

組積造の塀 (コンクリートブロック造 (鉄筋なし)、大谷石造等)

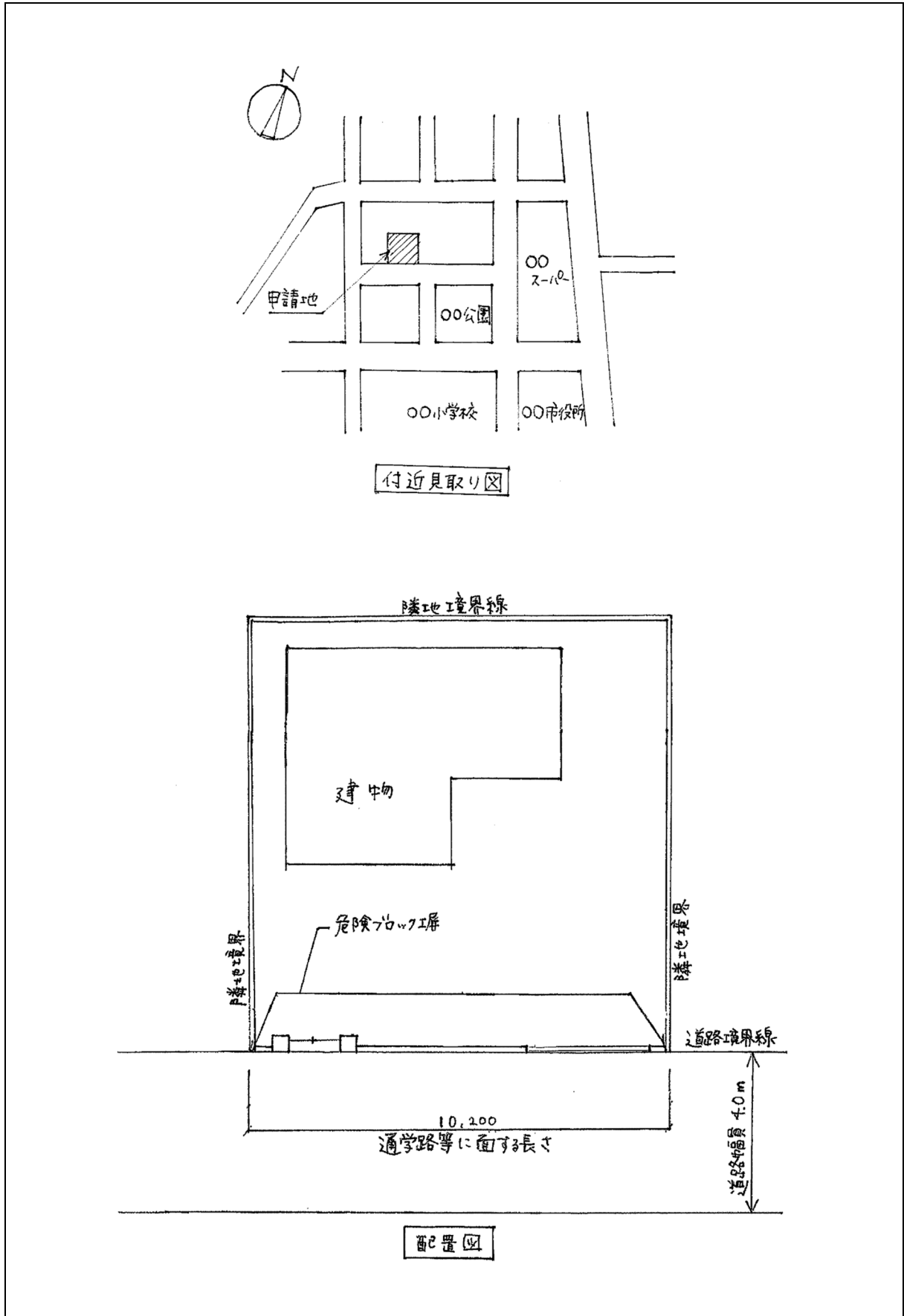
| | | |
|--|---------------------------------|--------------------------------|
| ①塀は高すぎないか 塀の高さは地盤から 1.2m以下か。 | 高 　　さ | m |
| | <input type="checkbox"/> 1.2m以下 | <input type="checkbox"/> 1.2m超 |
| ②塀の厚さは十分か 塀の高さの 1/10 以上の厚さがあるか。 | 厚 　　さ | cm |
| | <input type="checkbox"/> 十分 | <input type="checkbox"/> 不十分 |
| ③控え壁はあるか 塀の長さ 4.0m以下ごとに、塀の厚さの 1.5 倍以上突出した控え壁があるか。 | <input type="checkbox"/> あり | <input type="checkbox"/> なし |
| | 間 隔 | m |
| | 突出した長さ | cm |
| ④基礎があるか コンクリートの基礎があるか。 | <input type="checkbox"/> あり | <input type="checkbox"/> なし |
| ⑤塀は健全か 塀に傾き、ひび割れ等はないか。 | <input type="checkbox"/> あり | <input type="checkbox"/> なし |

記入方法

- (1) 各項目の点検結果 (高さ、厚さ、控え壁) については実測値を記入し、該当する□にレ印を書き入れてください。
- (2) 高さ及び控え壁の間隔は、小数点以下第一位 (第二位以下切捨) まで記入してください。

事前調査申請書の添付書類

付近見取り図・配置図（危険ブロック塀等の位置を示したもの）の作成例



(2) 補助金交付申請書（様式第3号）

様式第3号（第8条関係）

令和〇年〇月〇日

日立市長

事前調査結果通知書の日付と番号を記載してください。

申請者 郵便番号 〒317-0065
住所 日立市助川町〇-〇-〇
氏名 日立 太郎
電話番号 〇〇-〇〇〇〇

日立市危険ブロック塀等改善事業補助金交付申請書

令和〇年〇月〇日付け日立市指令築指第〇〇号により、危険ブロック塀等に該当する旨の通知があった補助金の交付について、日立市危険ブロック塀等改善事業補助金交付要綱第8条の規定により、下記のとおり申請します。

記

| | |
|----------|----------------------|
| 塀の所在地 | 日立市助川町〇-〇-〇 |
| 交付申請額 | ¥400,000 円 |
| 事業実施予定期間 | 令和〇年〇月〇日 から 令和〇年〇月〇日 |

【添付書類】

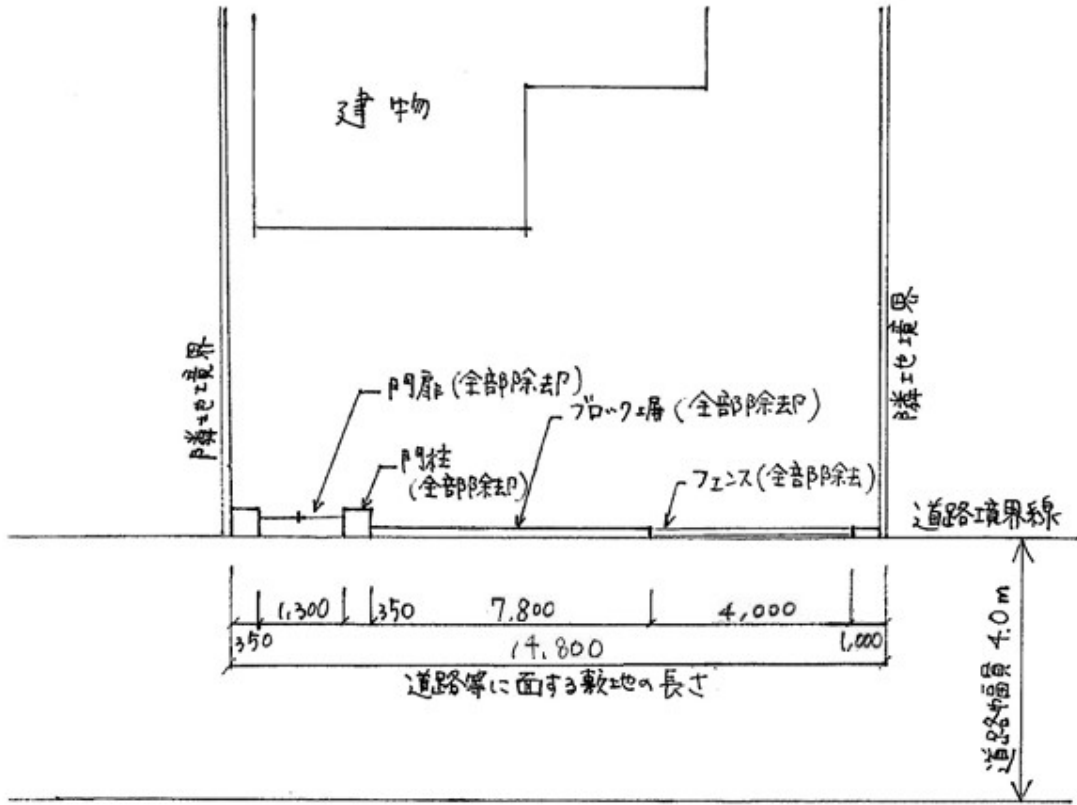
- (1) 付近見取り図
 - (2) 補助対象事業計画書
 - (3) 対象工事計画図
 - ア 除却する危険ブロック塀等（配置図・除却範囲を示す立面図等）
 - イ 新設する軽量フェンス（配置図・断面図・立面図等）
 - ウ 新設する生垣（配置図・姿図）
 - (4) 補助対象事業に要する費用の見積書の写し
 - (5) 申請に係る危険ブロック塀等を所有し、又は管理していることを証する書類
 - (6) 申請に係る危険ブロック塀等が共有物である場合には、除却に関して共有者の同意が得られていることを示す書類
 - (7) その他市長が必要と認める書類
- ※ (5)、(6)の書類に替えて、誓約書兼同意書を添付することも可能です。

(市記入欄)

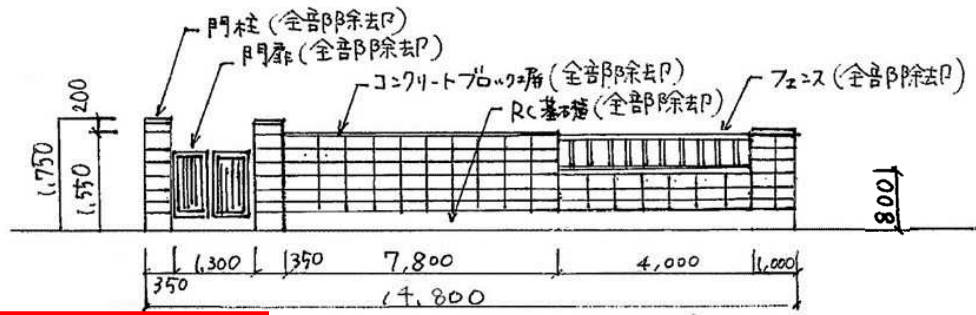
| 受付欄 | 受付番号 |
|-----|------|
| | |

補助対象事業計画書の添付書類

除却する危険ブロック塀等（配置図・除却範囲を示す立面図等）の作成例



配置図



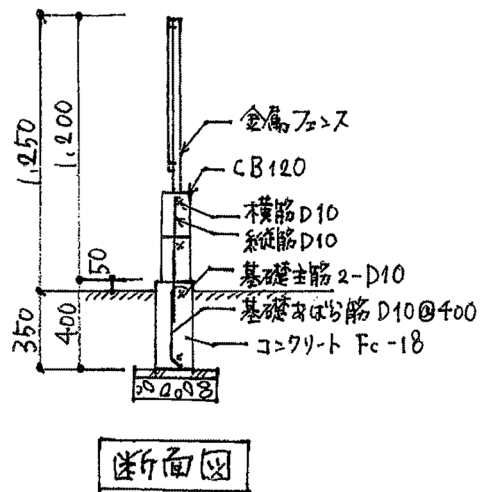
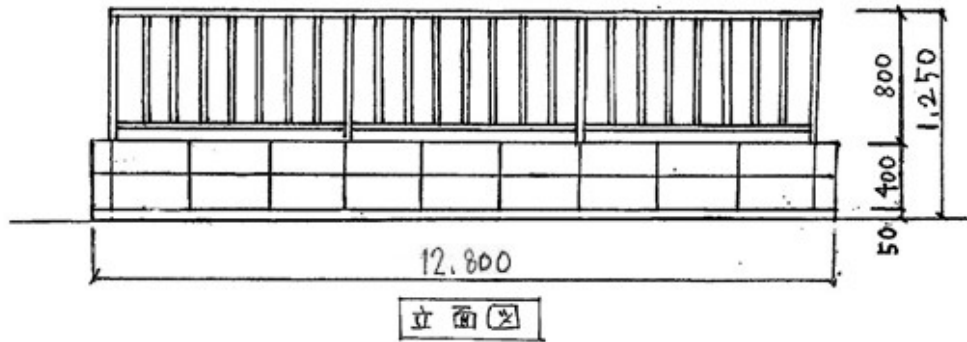
除却する塀、門柱、門扉の長さは、分けて記入してください。

立面図

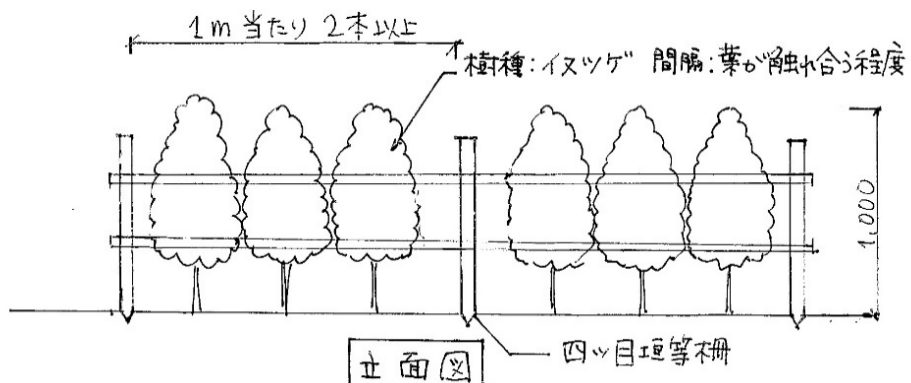
| | | |
|--------------|-------------------|--------------------|
| ※ 除却する塀等の長さ | $7.8 + 4.0 + 1.0$ | $= 12.8 \text{ M}$ |
| ※ 除却する門柱の長さ | $0.35 + 0.35$ | $= 0.70 \text{ M}$ |
| ※ 除却する門扉の長さ | | 1.30 M |
| 道路等に面する敷地の長さ | | 14.80 M |

補助対象事業計画書の添付書類

新設する軽量フェンス（立面図、断面図）の作成例



新設する生垣（姿図）の作成例



補助対象事業計画書に添付する見積書の作成例（ブロック塀除却工事）

令和〇年〇月〇日

見積書

日立 太郎 様

有限会社常陸多賀建設
代表取締役 高鈴 一男
日立市幸町〇-〇-〇
電話 〇〇-〇〇〇〇

下記のとおり、御見積り申し上げます。

所在地：日立市助川町〇-〇-〇

- ・補助対象費用と対象外費用を分けてください。
- ・補助対象費用は、塀（基礎含む）とそれ以外（門柱、門扉、フェンス等）に分けてください。

有効期限は工事着手時まで有効
となるように

見積書の有効期限 令和〇年〇月〇日

| 名称・種別 | 数量 | 単位 | 単価 | 金額 |
|------------------|------|----|--------|---------|
| 【補助対象】 | | | | |
| 1 ブロック塀除却費（基礎含む） | 12.8 | m | 15,000 | 192,000 |
| 2 発生材運搬・処分費 | 1 | 式 | | 23,000 |
| 3 仮設費 | 1 | 式 | | 10,000 |
| 4 経費 | 1 | 式 | | 15,000 |
| | | | | (小計) |
| | | | | (消費税) |
| | | | | 合計額 (A) |
| 1 門柱除却費 | 1 | 式 | | 30,000 |
| 2 門扉除却費 | 1 | 式 | | 7,000 |
| 3 フェンス除却費 | 1 | 式 | | 5,000 |
| 4 発生材運搬・処分費 | 1 | 式 | | 7,000 |
| 5 仮設費 | 1 | 式 | | 5,000 |
| 6 経費 | 1 | 式 | | 10,000 |
| | | | | (小計) |
| | | | | (消費税) |
| | | | | 合計額 (B) |
| 補助対象合計 (A) + (B) | | | | 334,400 |
| 【補助対象外】 | | | | |
| 1 樹木の除却 | 1 | 式 | | 20,000 |
| 2 経費 | 1 | 式 | | 5,000 |
| | | | | (小計) |
| | | | | (消費税) |
| | | | | 合計額 (C) |

見積金額 (A) + (B) + (C)

¥361,900 (消費税込み)

(3) 補助金実績報告書（様式第7号）

様式第7号（第12条関係）

日立市長

令和8年度は、
令和9年2月26日が期限です。

令和〇年〇月〇日

補助金交付決定通知書の日付と番号を記載
してください。

申請者 郵便番号 〒317-0065
住所 日立市助川町〇-〇-〇
氏名 日立 太郎
電話番号 〇〇-〇〇〇〇

日立市危険ブロック塀等改善事業補助金実績報告書

令和〇年〇月〇日付け日立市指令築指第〇〇号で交付決定を受けた日立市危険ブロック塀等改善事業が完了したので、日立市危険ブロック塀等改善事業補助金交付要綱第12条の規定により、下記のとおり報告します。

記

補助金交付決定通知書の
交付決定額を記載

| | |
|---------|--------------|
| 塀の所在地 | 日立市 助川町〇-〇-〇 |
| 交付決定額 | ¥400,000 円 |
| 工事完了年月日 | 令和〇年〇月〇日 |

【添付書類】

- 補助対象事業の施工前、施工中及び施工後の写真
- 補助対象経費の支払が確認できる書類の写し
- 補助対象事業の実施に伴い発生した廃棄物の処分報告書の写し
- その他市長が必要と認める書類

(市記入欄)

| 受付欄 | 受付番号 |
|-----|------|
| | |

(4) 補助金実績報告書の添付書類

ア 領収書の写し

領収書

申請者のあて名
日立 太郎 様

領収した日付
令和〇年〇月〇日

工事金額
¥ 777,700-

名目
(内 消費税 70,700円を含む)

但しブロック塀改善工事代金として、上記正について領収しました。

工事業者名
代表者の氏名
有限会社常陸多賀建設
代表取締役 高鈴 一男
日立市幸町〇-〇-〇
電話 〇〇-〇〇〇〇

収入印紙

※ 銀行振り込みで支払いをした場合は、その控えでも結構です。

イ 廃棄物処分報告書の写し (マニフェストE票の写し)

| 産業廃棄物管理票 | | 建設系廃棄物マニフェスト (E) | | 整理番号 |
|---|---|---|--|---|
| 交付年月日 年 月 日 | 交付番号 | 交付担当者 所属 | 氏名 | 事前協議 番号/年月日等 |
| 排出事業者 住所 千 氏名又は名称 電話番号 | 事業場 (作業所) 所在地 千 名称 電話番号 | 検印又はサイン | 検印又はサイン | 検印又はサイン |
| 産業廃棄物の種類 (単位: t, Kg, m ³ , 2) | 数量 | 安定型品目 | 数量 | 管理型品目 |
| 01 コンクリートから | | 07 混合 (安定型のみ) | | 11 建設汚泥 |
| 02 アスコンから | | 08 石綿含有産業廃棄物 | | 12 紙くず |
| 03 その他がれき類 | | | | 13 木くず |
| 04 ガラス・陶磁器くず | | | | 14 繊維くず |
| 05 廃プラスチック類 | | | | |
| 06 金属くず | | | | |
| 中間処理 産業廃棄物 管理 及び | | | | |
| 最終処分 (埋立処分、再 | | | | |
| 所在地 | | 2 当欄記載の | | |
| 運搬受託者 (収集運搬業者) (1) | 運搬受託者 (収集運搬業者) (2) | 運搬先の事業場 (処分業者の処理施設) | | |
| 住所 千 氏名又は名称 電話番号 積替え・保管 1. 有 2. 無 | 住所 千 氏名又は名称 電話番号 積替え・保管 1. 有 2. 無 | 所在地 千 名称 電話番号 処分 方法 | 中間処理 1. 脱水 2. 焼却 3. 破碎 4. 5. 6. 最終処分 1. 安定型 2. 管理型 3. 遮断型 7. 8. | |
| 処分受託者 (処分業者) | 積替え又は保管 | 追加記載事項 | | |
| 住所 千 氏名又は名称 電話番号 | 所在地 千 電話番号 有価物拾集 1. 有 2. 無 実績数量 t, m ³ | | | |
| 運搬の受託 (1) 会社名及び運搬担当者名 (サイン又は受領印) | 運搬の受託 (2) 会社名及び運搬担当者名 (サイン又は受領印) | 処分の受託 (受領) 会社名及び処分担当者名 (サイン又は受領印) | 処分の受託 (処分) 会社名及び処分担当者名 (サイン又は受領印) | 最終処分終了日 (埋立処分、再生等) 年 月 日 確認者 (サイン又は押印) |
| 運搬終了日 年 月 日 | 運搬終了日 年 月 日 | 受領日 年 月 日 | 処分終了日 年 月 日 | |
| 最終処分 (埋立処分、再生等)を行った場所 所在地/名称 (委託契約書記載の最終処分場所については、処分先Noでも可) | | | | |
| 発行元: 建設八団体副産物対策協議会 | | 取扱元: 建設マニフェスト販売センター | | 部分は記入不要の項目です |

排出業者は、必ず元請業者としてください。

塀を除却した場所を記入してください。

(5) 補助金交付請求書（様式第9号）

令和8年度は、
令和9年2月26日が期限です。

様式第9号（第14条関係）

令和〇年〇月〇日

日立市長

請求者 郵便番号 〒317-0065

住所 日立市助川町〇-〇-〇

氏名 日立 太郎

電話番号 〇〇-〇〇〇〇

補助金交付確定通知書の日付と番号を記載
してください。

日立市危険ブロック塀等改善事業補助金交付請求書

令和〇年〇月〇日付け日立市指令築指第〇〇号で額の確定を受けた補助金について、日立市危険ブロック塀等改善事業補助金交付要綱第14条の規定により、下記のとおり請求します。

補助金交付決定通知書の日付と番号を記載
してください。

| | | | | |
|-------------|-------|-------------------------|------|----------|
| 塀の所在地 | | 日立市助川町〇-〇-〇 | | |
| 交付決定年月日及び番号 | | 令和〇年〇月〇日 日立市指令築指第〇〇号 | | |
| 請求額 | | ¥400,000 円 | | |
| 振 込 先 | 金融機関名 | 常陸銀行 | 支店名 | 日立支店 |
| | 口座の種別 | 普通・当座 | 口座番号 | 〇〇〇-〇〇〇〇 |
| | 口座名義 | (カナ) ヒタチ タロウ 日立 太郎 | | |

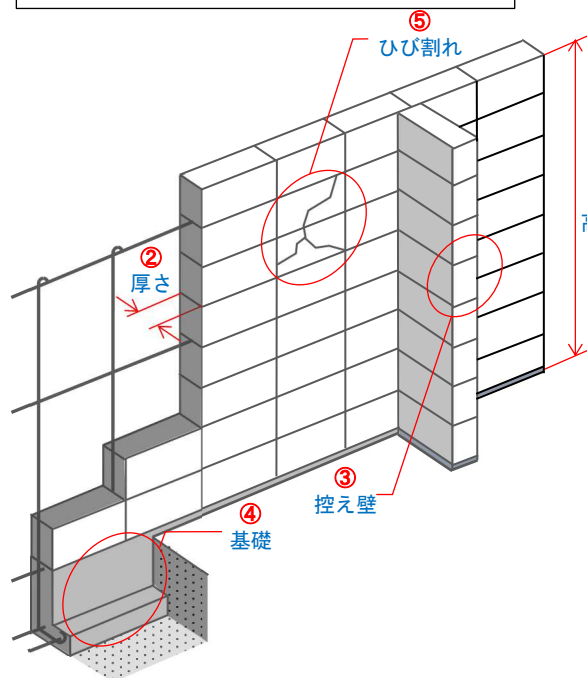
補助金交付確定通知書と同じ額
を記載してください。

※ 請求者は、補助金の申請者と同一であること。

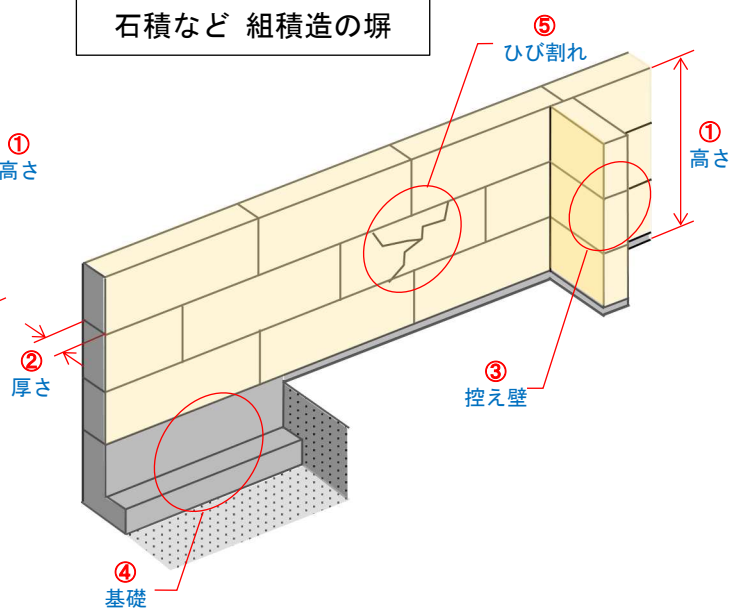
※ 振込先の口座名義人は、請求者と同一であること。

14 ブロック塀等の点検チェックポイント

補強コンクリートブロック造の塀



石積など 組積造の塀



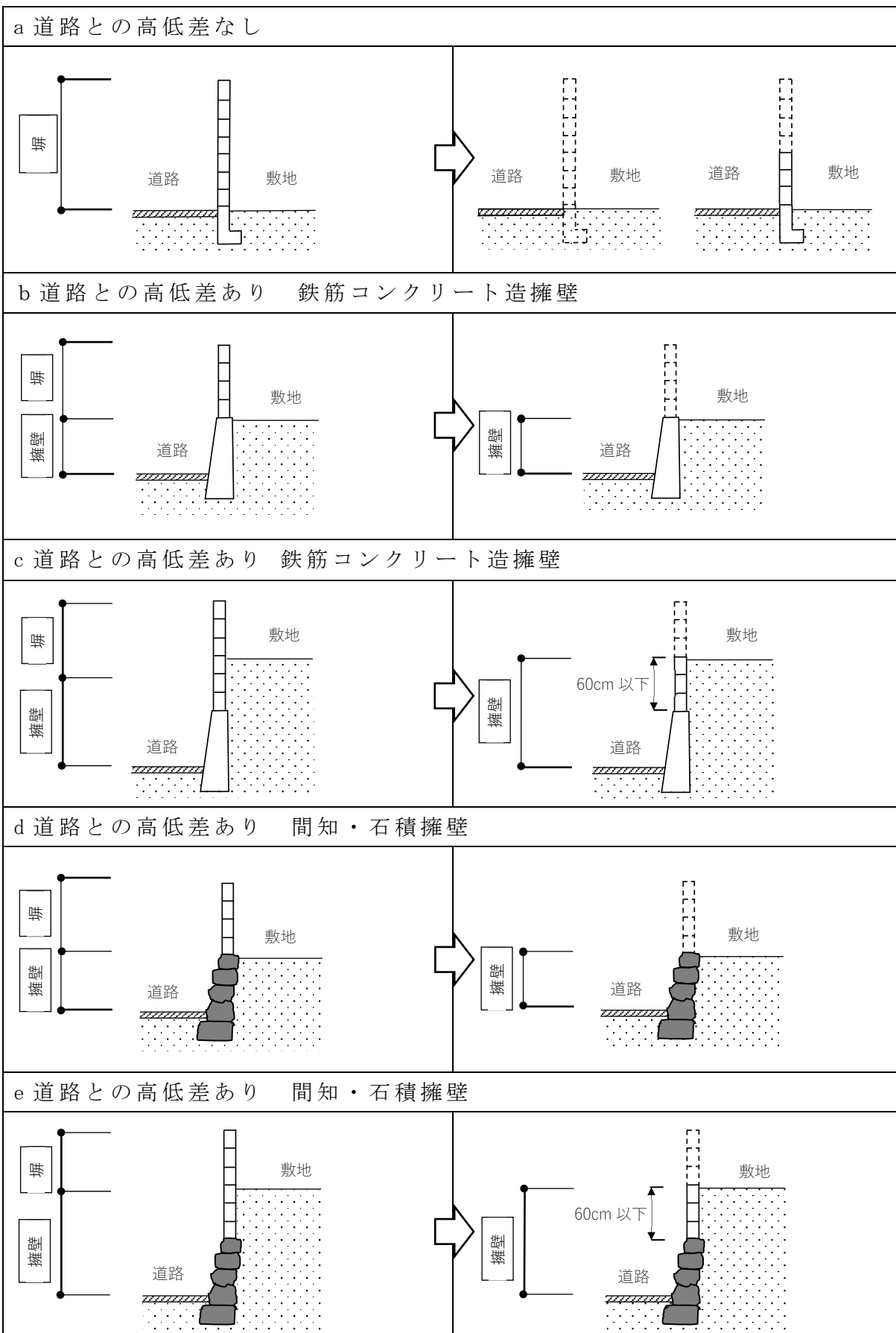
補強コンクリートブロック造の塀

- ① 塀の高さ
塀の高さは 2.2m 以下ですか？
- ② 塀の厚さ
塀の厚さは 10cm 以上ですか？
(塀の高さが 2m を超え、2.2m 以下の場合は 15cm 以上)
- ③ 控え壁
塀の長さ 3.4m 以下ごとに、塀の高さの 1/5 以上突出した控え壁はありますか？
- ④ 基礎
コンクリートの基礎はありますか？
- ⑤ 傾き、ひび割れ
塀に傾きやひび割れはありませんか？

石積などの組積造の塀

- ① 塀の高さ
塀の高さは 1.2m 以下ですか？
- ② 塀の厚さ
塀の高さの 1/10 以上の厚さがありますか？
- ③ 控え壁
塀の長さ 4m 以下ごとに、塀の厚さの 1.5 倍以上突出した控え壁はありますか？
- ④ 基礎
コンクリートの基礎はありますか？
- ⑤ 傾き、ひび割れ
塀に傾きやひび割れはありませんか？

1 5 危険ブロック塀等除却工事の対象イメージ



※ 擁壁（土圧のかかっている部分）の除却は、対象外となります。